

GUIDE D'INSTALLATION DES PANIERS MOBILES 3X3 SUR REMORQUE



PANIER MOBILE 3X3 SUR REMORQUE

INFORMATIONS DE MISES À DISPOSITION

DIMENSIONS & POIDS

- 5,225 m x 2,328 m x 3,05 m
- 1650 kg

MAIN D'OEUVRE

Le montage du panier est estimé à 30 min avec 4 bénévoles. Même temps pour le démontage.

CONDITIONS DE TRANSPORT

OPTION 1 : Conducteur permis E et véhicule avec attache-remorque

OPTION 2 : Permis Poids-Lourd, camion poids lourd hayon (transporteur professionnel)

PRIX DE CAUTION

La mise à disposition du panier par la Ligue est faite à titre gratuit. Une caution de 2000€ est demandée au bénéficiaire.



PANIER MOBILE 3X3 SUR REMORQUE

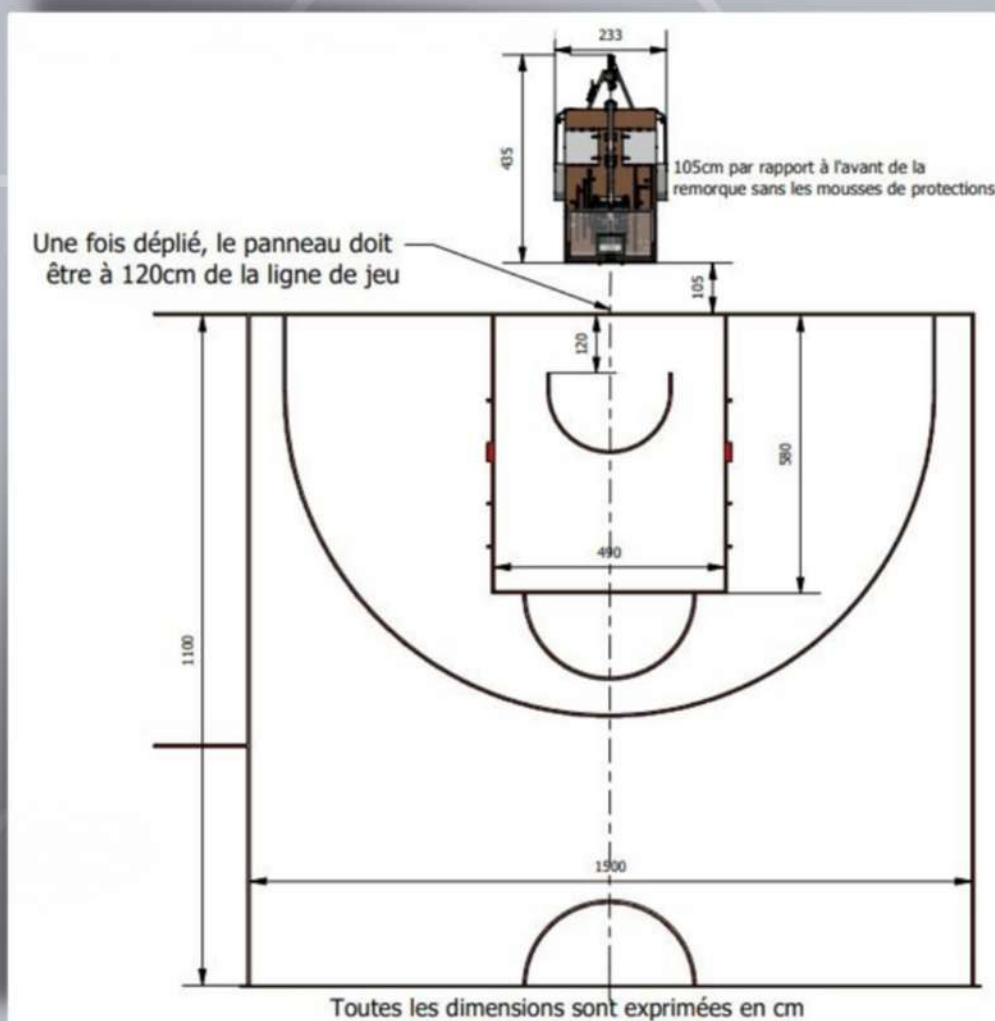
MONTAGE TERRAIN ET PANIER

1) POSITIONNER LA REMORQUE

2) BALISER LE TERRAIN

3) MONTER LE TERRAIN

4) MONTER LE PANIER



PANIER MOBILE 3X3 SUR REMORQUE

MONTAGE

ETAPE 1 :

Retirer les protections de la remorque



ETAPE 2 :

Mettez la remorque à niveau et à hauteur : commencez par faire descendre les pieds noirs puis les pieds de soutien aux 4 coins de la remorque.

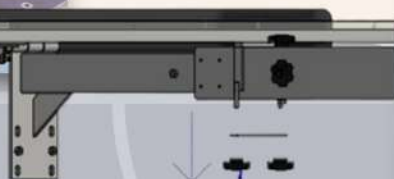


PANIER MOBILE 3X3 SUR REMORQUE

MONTAGE

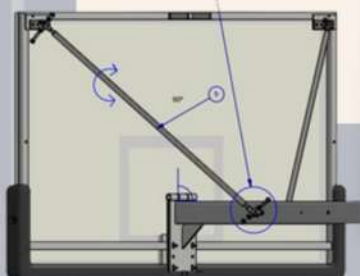
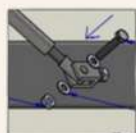
ETAPE 3 :

Relevez le panneau en décrochant les 2 barres de maintien puis en retirant les boulons nécessaires. Soulevez délicatement le panneau pour le mettre droit.



ETAPE 4 :

Fixez les barres de maintien au mat du panier

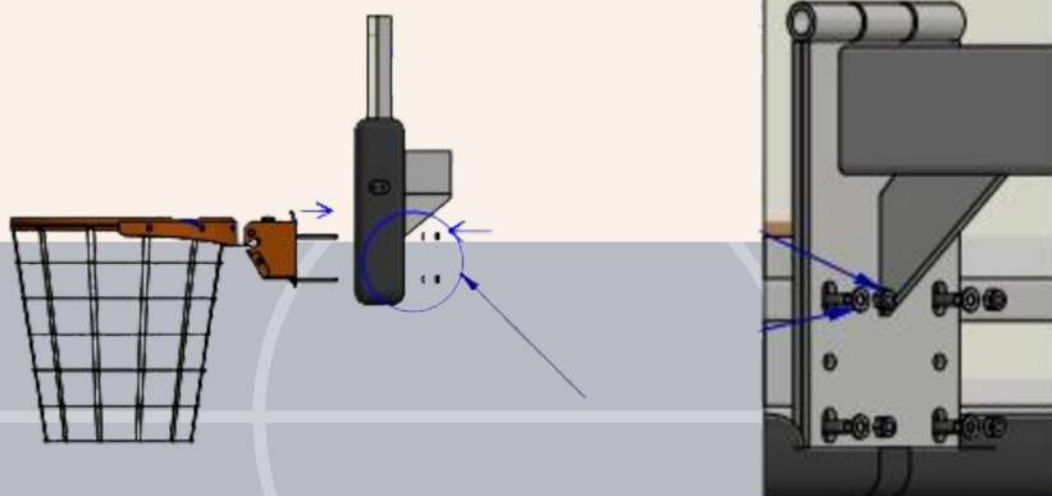


PANIER MOBILE 3X3 SUR REMORQUE

MONTAGE

ETAPE 5 :

Accrochez l'arceau au panneau pour gagner en stabilité



ETAPE 6 :

Retirez les boulons pour mettre le panneau à la bonne hauteur



PANIER MOBILE 3X3 SUR REMORQUE

MONTAGE

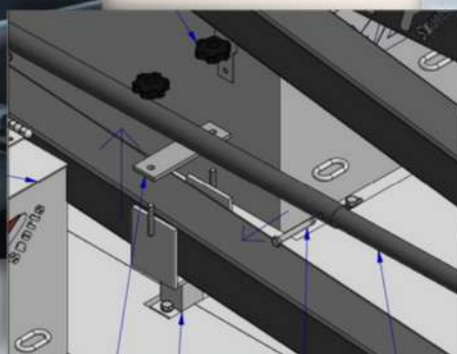
ETAPE 7 :

Poussez le mat pour mettre le panneau à la bonne hauteur. La ligne blanche signifie cette bonne hauteur. Remettez ensuite les boulons préalablement retirés.



ETAPE 8 :

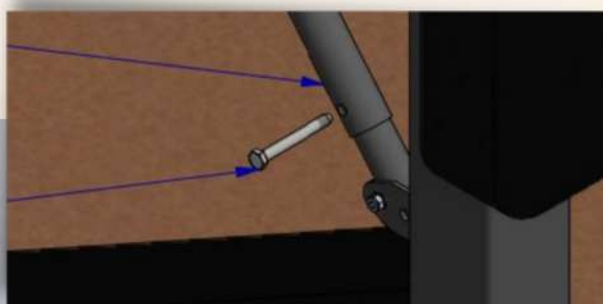
Retirez les boulons qui bloquent le mat pour le monter.



PANIER MOBILE 3X3 SUR REMORQUE

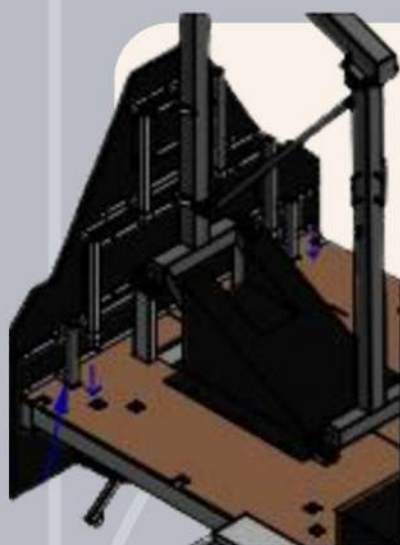
MONTAGE

Remettre la vis de sécurité dans la traverse centrale



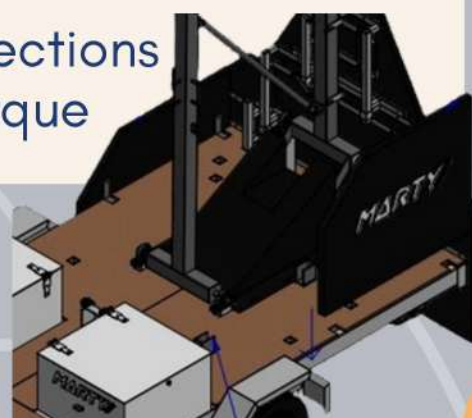
ETAPE 9 :

Relevez progressivement le mat



ETAPE 10 :

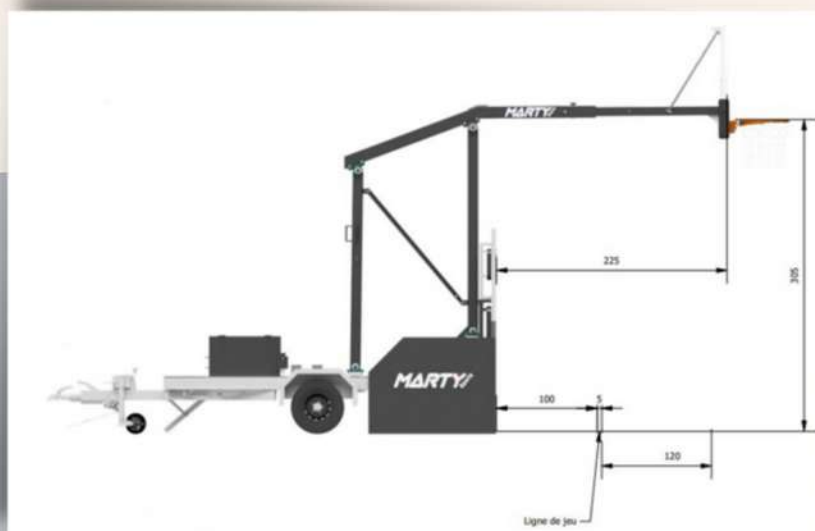
Enfin, placez les protections autour de la remorque



PANIER MOBILE 3X3 SUR REMORQUE

MONTAGE

Votre panier est prêt !



DÉMONTAGE :

Pour le démontage, réalisez le même schéma mais dans le sens inverse !



**POUR VOUS AIDER À MONTER ET DÉMONTÉ
VOTRE PANIER, VOUS POUVEZ VOUS AIDER DU
TUTO VIDÉO DISPONIBLE SUR LE SITE DE LA LIGUE**

